

■ 概要

防災用スリムスピーカーHA-1000MK2や中型ホーンアレイスピーカーHA-2040MK2・HA-2060MK2をポール（鋼管柱等）に縦に2台取り付ける金具です。  
 スピーカー取付バンド（イワチ（株）製RABDシリーズ、4個）と組み合わせることで、ポールにHA-1000MK2・HA-2040MK2・HA-2060MK2を取り付けることができます。  
 この金具はスピーカーの方向を垂直方向 0°～-5°（下振り）、水平方向 ±45° 調節することができます。  
 本金具は下部スピーカー用、上部スピーカー用の各1セット（2種類×2個 合計4個入り）です。

■ 仕様

耐風速荷重	75 m/s（最大瞬間風速）
角度調整	0°～-5°（下振り）、±45°（水平方向）
仕上	取付金具：STKR400 t3.2 角パイプ 溶融亜鉛めっき SS400/SAPH440 t4.5 溶融亜鉛めっき ボルト類：SWRCH 溶融亜鉛めっき
質量	約3.7 kg（下部金具1個あたり）、約4.5 kg（上部金具1個あたり）
適合スピーカー	HA-1000MK2, HA-2040MK2, HA-2060MK2 HA-1000, HA-2040, HA-2060
適合取付バンド	RABDシリーズ（イワチ（株）製）：RABD-11, 14, 16, 18, 20, 22

※本金具（2種類×2個）でHA-1000MK2, HA-2040MK2, HA-1000, HA-2040をポールに縦に2台取付可能です。

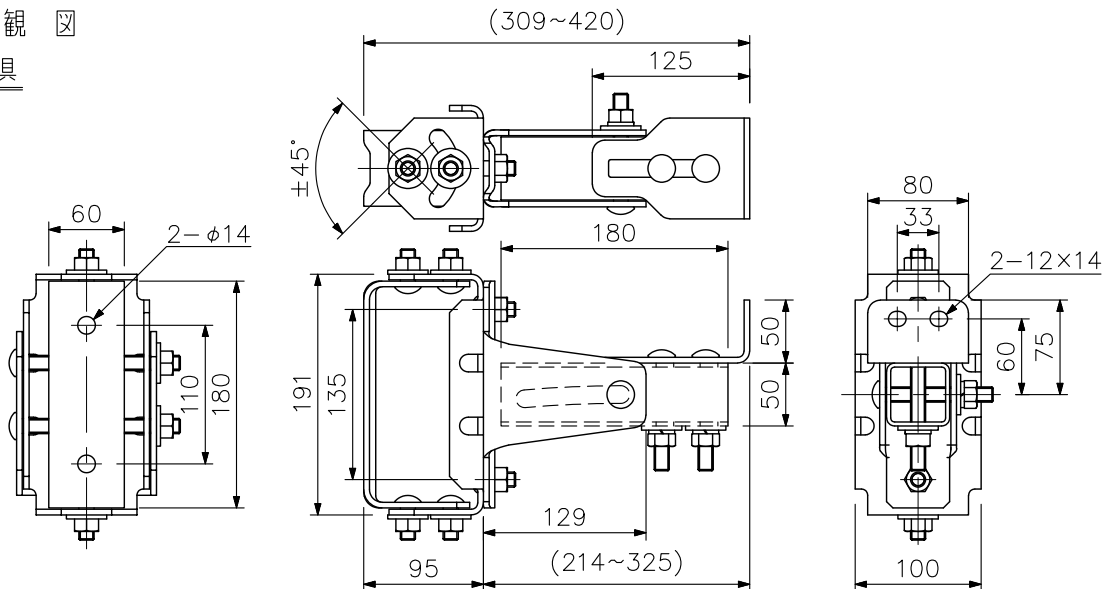
※本金具（2種類×3個）でHA-2060MK2, HA-2060をポールに縦に2台取付可能です。（詳しくは弊社営業所までお問合せください）

※HA-1000MK2, HA-2040MK2, HA-1000, HA-2040×2台をポールへ取り付けるには、別途RABDシリーズの取付バンドが8個必要です。

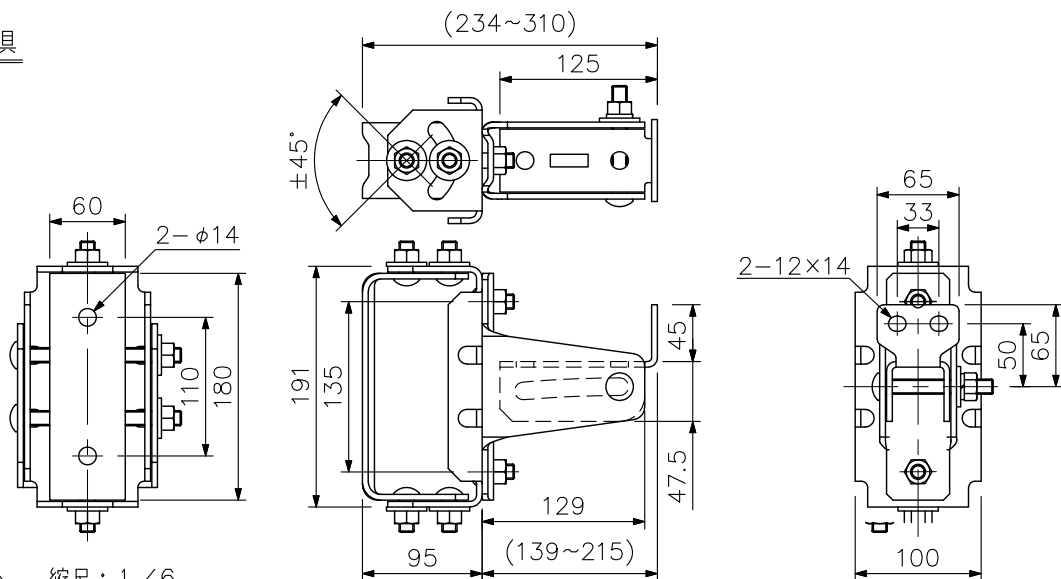
※HA-2060MK2, HA-2060×2台をポールへ取り付けるには、別途RABDシリーズの取付バンドが12個必要です。

■ 外観図

上部金具

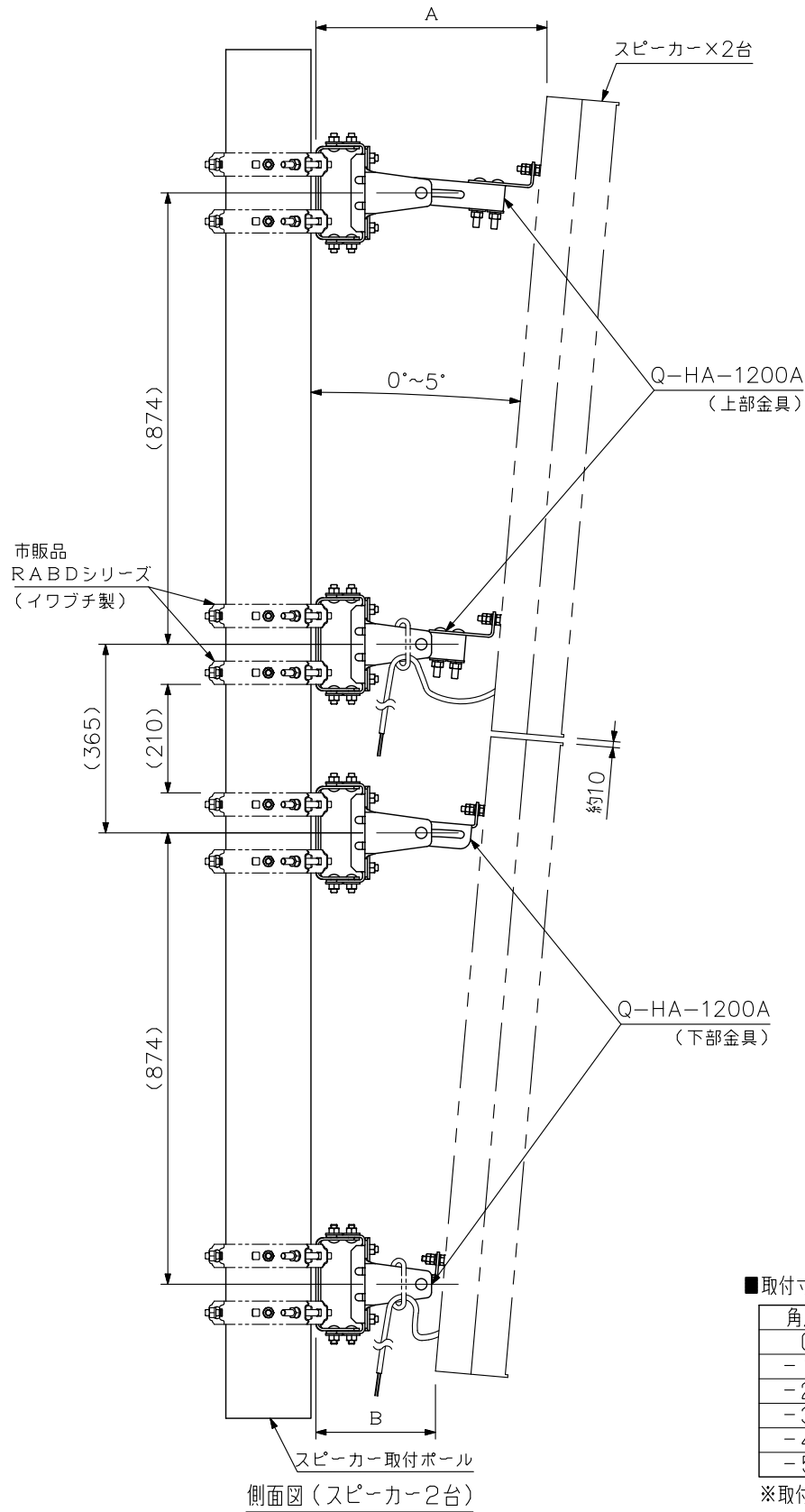


下部金具



単位：mm 縮尺：1/6

スピーカー取付例



■取付寸法 (参考)

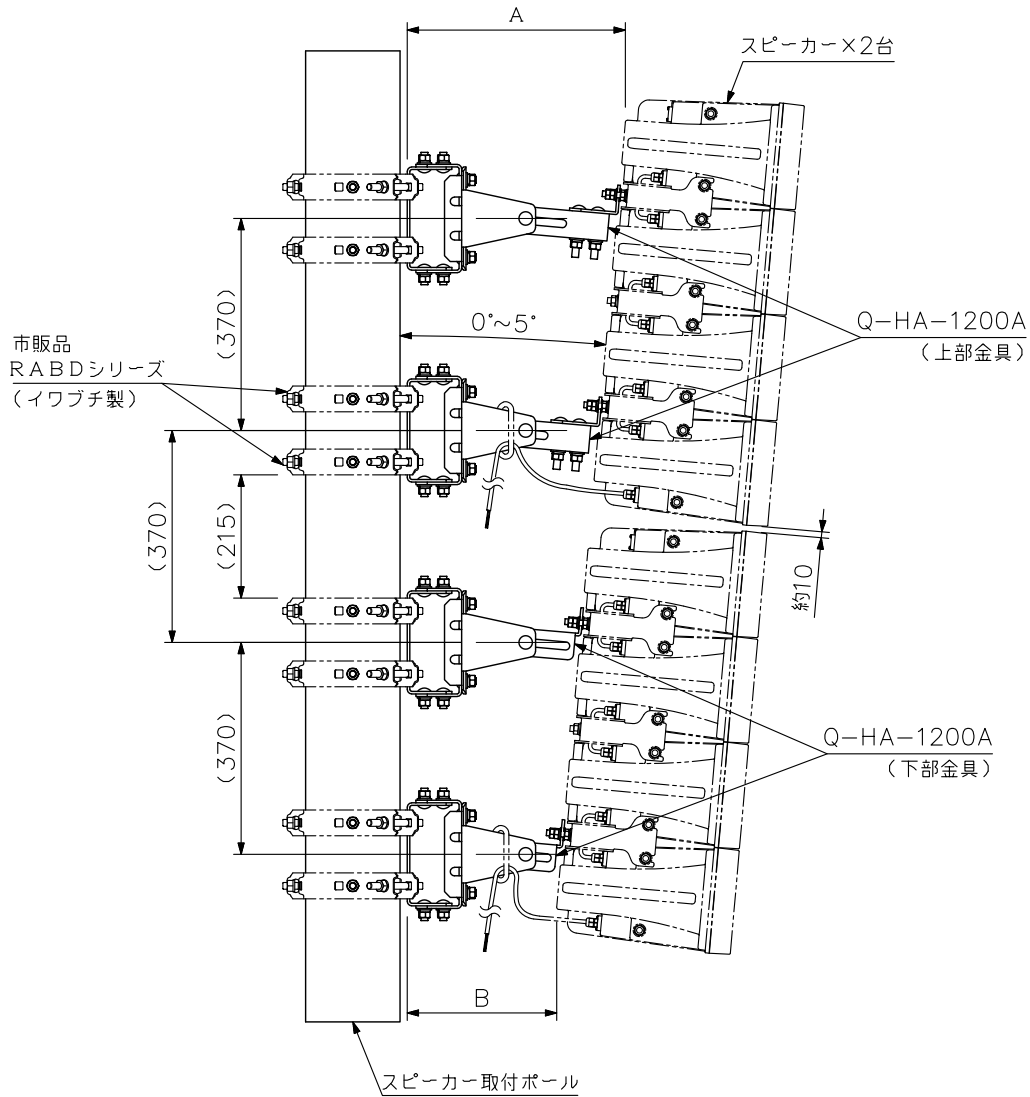
角度	A (mm)	B (mm)
0°	354	322
-1°	373	304
-2°	392	286
-3°	410	268
-4°	429	250
-5°	448	232

※取付バンド厚含まず

※上記はHA-1000MK2を縦2連設置した場合の図です。  
 ※ ( ) 内は参考寸法値です。

単位: mm

スピーカー取付例



側面図 (スピーカー2台)

■取付寸法 (参考)

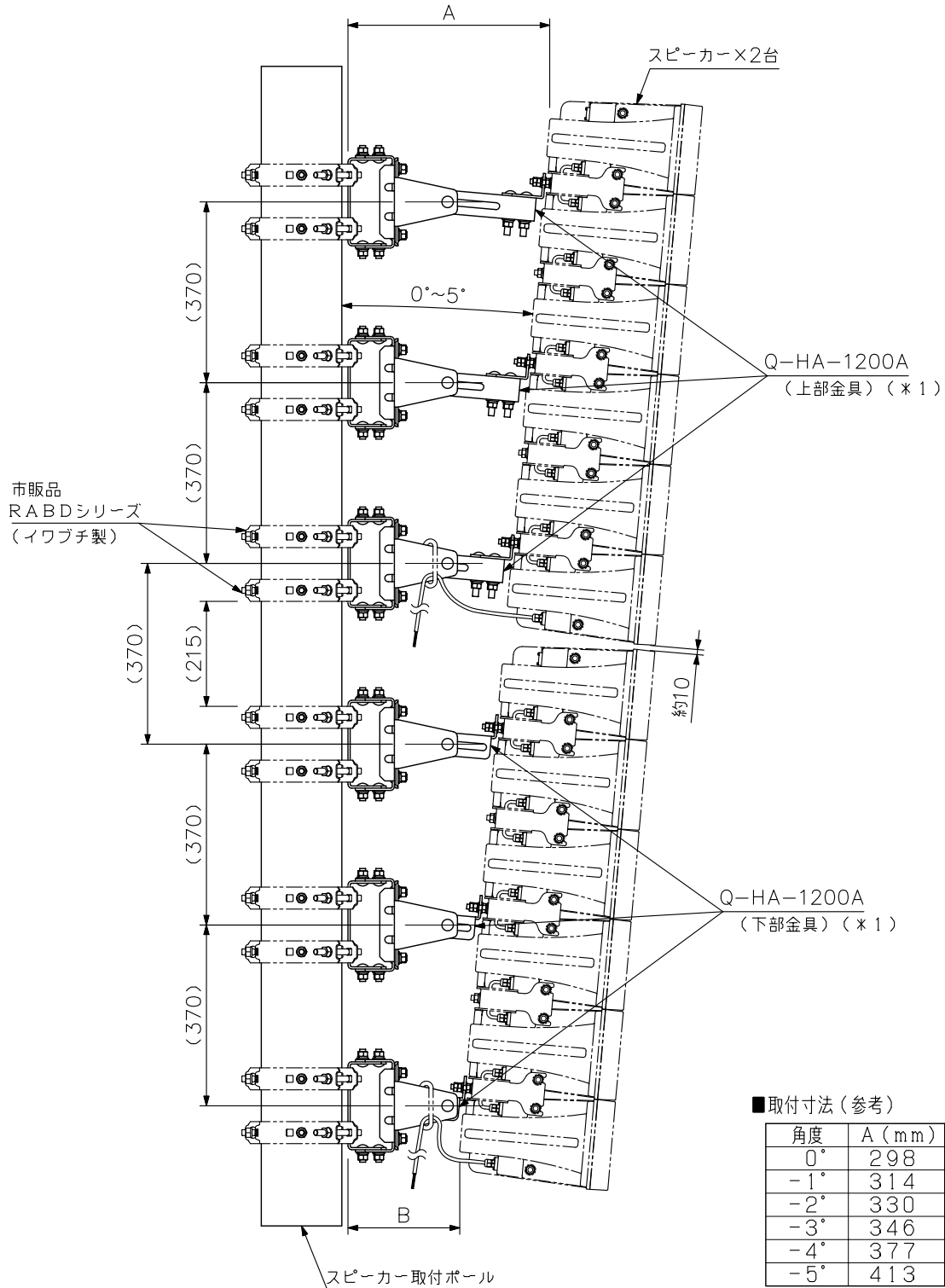
角度	A (mm)	B (mm)
0°	301	301
-1°	311	287
-2°	322	274
-3°	337	264
-4°	359	263
-5°	381	261

※取付バンド厚さ含まず

※上記はHA-2040MK2を縦2連設置した場合の図です。  
 ※ ( ) 内は参考寸法値です。

単位: mm

スピーカー取付例



■取付寸法 (参考)

角度	A (mm)	B (mm)
0°	298	298
-1°	314	278
-2°	330	258
-3°	346	236
-4°	377	230
-5°	413	229

※取付バンド厚さ含まず

(\*1) 上部金具、下部金具各2個セット同梱が2台必要です。  
 なお、上部金具、下部金具各1セットは使用しません。

側面図 (スピーカー2台)

※上記はHA-2060MK2を縦2連設置した場合の図です。

※ ( ) 内は参考寸法値です。

単位: mm